

Zadlabací zámek mechanický dle normy DIN vložkový Yale 190/140

POPIS VÝROBKU

- dvouzápadový, pravý nebo levý
- ovládání přes cylindrickou vložku
- zámek s převodem (střelku lze ovládat přes cylindrickou vložku)
- určen pro jednokřídlé, pravé i levé dveře
- otvory v bočních deskách o průměru 8 mm umožňují použití dvoudílného kování (rozetové)

TECHNICKÉ PARAMETRY

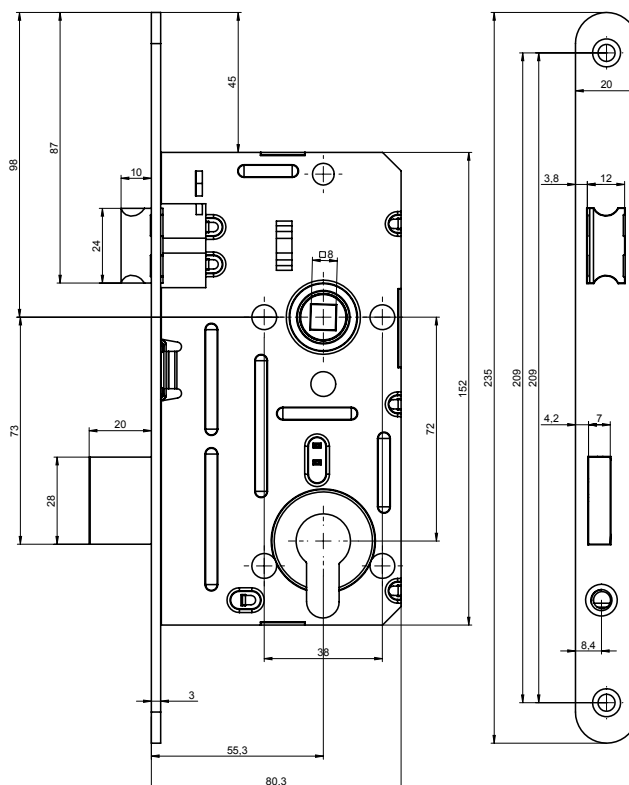
- rozteč 72 mm, backset 55 mm, hloubka zádlabu 80 mm,
- šířka čela 20 mm nebo 18 mm, výška čela 235 mm, tloušťka čela 3 mm
- horní ořech nedělený 8 mm

PROVEDENÍ VÝROBKU

- polochromát

PŘÍSLUŠENSTVÍ

- cylindrická vložka Yale
- kování rozteč 72 mm např. série AHW700
- kulaté rozetové kování např. série AHW500



Popis	Objednáací číslo
YALE 190/140/20 L CYLINDER	AA001828
YALE 190/140/20 P CYLINDER	AA001829
YALE 190/140/20 L HR CYLINDER	AA001834
YALE 190/140/20 P HR CYLINDER	AA001835
YALE 190/140/18 L ZZ VLOZKA	AA001836
YALE 190/140/18 P ZZ VLOZKA	AA001837