

Zadlabací zámek mechanický přídavný – hákový ABLOY 4232

POPIS VÝROBKU

- bezpečnostní DIN zámek určený pro nejvyšší bezpečnostní požadavky
- vybaven kaleným a nýtovaným hákem
- ovládání přes cylindrickou vložku
- oválné otvory v bočních deskách o průměru 7 mm umožňují použití rozetového kování

TECHNICKÉ PARAMETRY

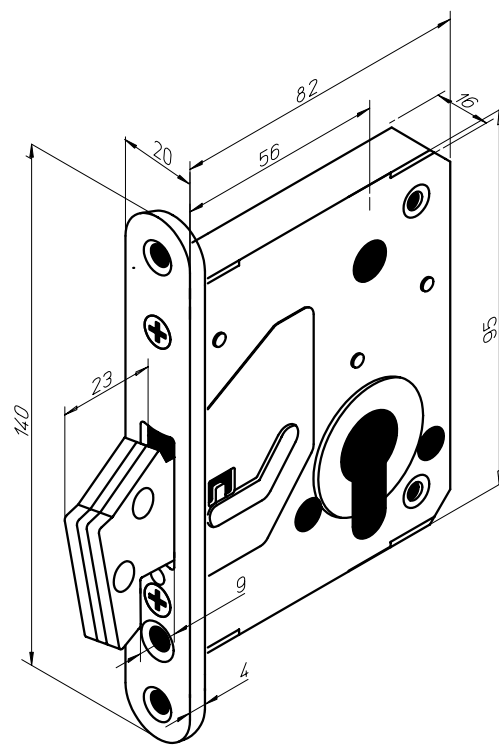
- backset 56 mm, hloubka zádlabu 82 mm
- šířka čela 20 mm, výška čela 140 mm, tloušťka čela 3 mm

PROVEDENÍ VÝROBKU

- chrom

PŘÍSLUŠENSTVÍ

- protiplech FAB 0065
- protiplech FAB 0036
- kulaté rozetové kování



Popis	Objednáací číslo
4232 CR ZADL.ZAMEK HAKOVY	286312000500060
0036 PROTIPLECH PRO 4232	AA000650