

# Elektromagnetický zámek s oboustrannou střelkou

## ABLOY EL404



### Použití

- Vhodný na kyvné dveře s oboustrannými panty.
- V odblokovaném stavu lze dveře otevřít pouhým zatlačením.
- Vhodný jako přidavný zámek pro uzamčení dveří.
- Lze použít jako průchozí zámek ovládaný z jedné nebo obou stran.

### Výhody

- **Oboustranná střelka zámku**
- **Nastavitelný backset zámku (25, 30, 35 mm)**
- **Provedení zámku Standardní nebo Reverzní**

### Popis funkce zámku

Zámek je ovládán aktivačním impulzem, který odblokovává oboustrannou střelku zámku. Po odblokování je zámek možné otevřít oběma směry pouhým zatažením za dveře. Zabudovaná signalizace v zámku. Zámek je možné nouzově odblokovat cylindrickou vložkou, stavitelný backset pro snadnou montáž na různé druhy dveří.

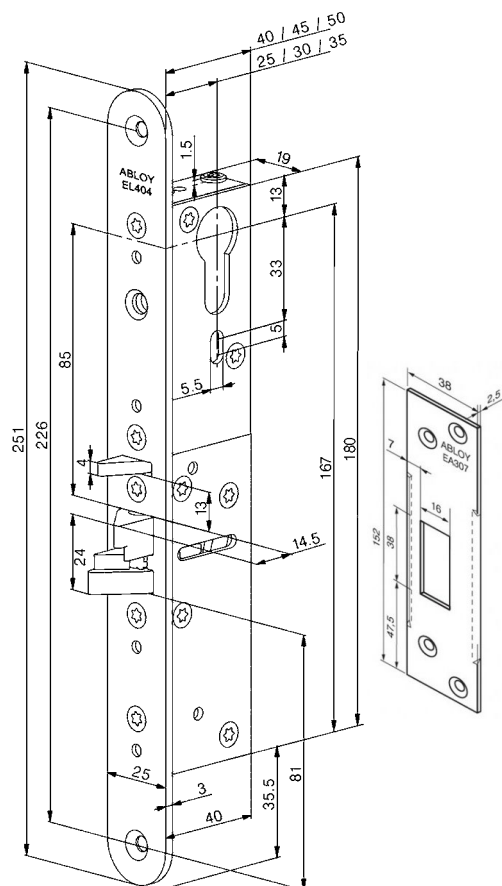


Certifikáty a návody k zámku můžete stáhnout po načtení QR kódu.



### Technické údaje

Napájení	12V - 24V DC -10%/+15% STAB.
Špičkový odběr 12V	550 mA
Proudový odběr 12V	240 mA
Špičkový odběr 24V	270 mA
Proudový odběr 24V	110 mA
Rozsah pracovních teplot	-20°C až +60°C
Výsuv závory	14,5 mm
Backset	25,30,35 mm stavitelný
Signalizace	odemčeno uzamčeno
Šířka čelního štítu zámku	25 x 3 mm, nerez
Dveřní vůle	3–5 mm
Montážní pozice	vertikální i horizontální (uzamykání musí směřovat dolů)
Cylindrická vložka	DIN profil
Certifikace	EN12209
Obsah balení	zámek, upevňovací vruty, protiplech EA307, návod



### Vybraná objednávací čísla

Výrobek	Objednávací číslo
EL404 standardní 12-24V DC	EL001476
EL404 reverzní 12-24V DC	EL003773
EA211 kabel 6 m	EL001798